

PN 10 - Art. C070

PN 16 - Art. C071

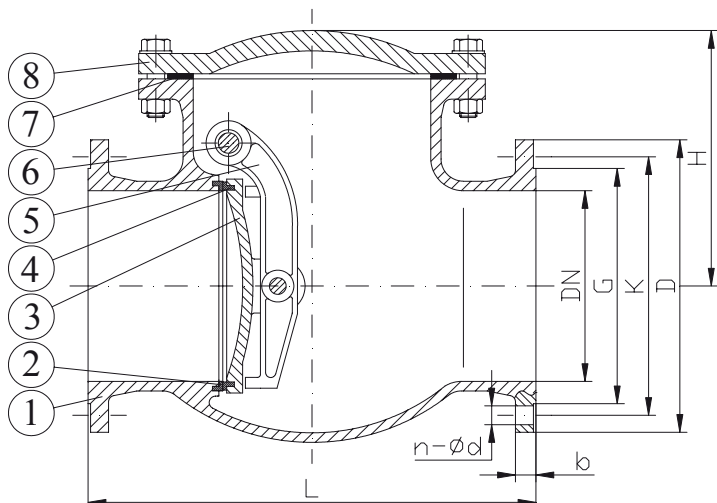
ФЛАНЦЕВЫЙ СТВОРЧАТЫЙ ОБРАТНЫЙ КЛАПАН PN 10/16

ПРИМЕНЕНИЕ:

Подходит для водных агрегатов и агрегатов с неокислотными жидкостями.



СТАНДАРТНОЕ ИСПОЛНЕНИЕ: EN 1074-3
ВНЕШНИЙ ВИД: EN 558-1 SERIE48
ФЛАНЦЫ: EN 1092-2
TESTS: EN 12266
РАБОЧАЯ ТЕМПЕРАТУРА: ≤80°C



ЦВЕТ : Голубой Ral 500.

ДЕТАЛЬ	МАТЕРИАЛЫ
1 КОРПУС	GJL 250
2 УПЛОТНИТЕЛЬНОЕ КОЛЬЦО КОРПУСА	ЛАТУНЬ
3 ДИСК	GJL 250
4 УПЛОТНИТЕЛЬНОЕ КОЛЬЦО ДИСКА	РЕЗИНА EPDM
5 ШТИФТ РЫЧАГА	НЕРЖ. СТАЛЬ AISI420
6 РЫЧАГ	GJS 400
7 САЛЬНИК	ГРАФИТ
8 КРЫШКА	GJL 250

DN	G		K		D		L	H	b		n-ød		W (kg)	
	PN10	PN16	PN10	PN16	PN10	PN16			PN10	PN16	PN10	PN16	PN10	PN16
350	429	429	460	470	505	520	800	430	24.5	26.5	16-23	16-28	434	482
400	480	480	515	525	565	580	900	480	24.5	28	16-28	16-31	495	550
450	530	548	565	585	640	640	1000	512	30	30	20-28	20-31	668	742
500	582	609	620	650	670	715	1100	525	26.5	31.5	20-28	20-34	718	798
600	682	720	725	770	780	840	1300	608	30	36	20-31	20-37	1200	1330